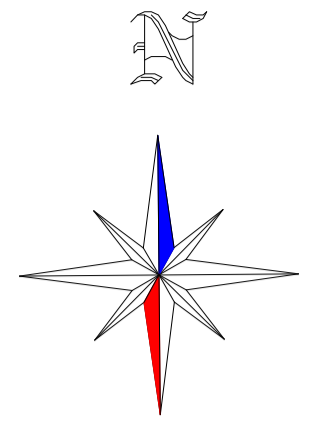


Pikk tn 58, Pärna tn 1, Pikk tn 60, 64 ja Uus tn 37 kruntide detailplaneering

TEHNOVÕRGUD



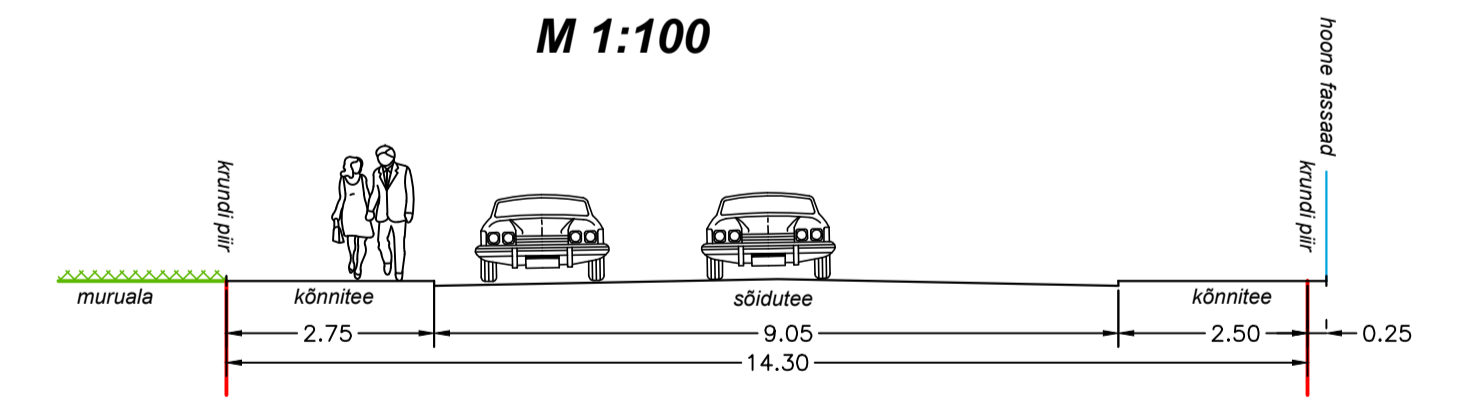
TINGMÄRGID

	detailplaneeringuala piir
	olemasoleva katastrüksuse piir
	planeeritud krundi piir
	planeeritud veetorustik
	planeeritud isevooline kanalisatsioonitorustik
	planeeritud sademeveekanaliseerimistorustik/sademeveekaev/ liiva- ja õlipüüdur
	planeeritud optiline sidekaabel/ sidekaev
	planeeritud kaugkütetorustik
	planeeritud 10 kV elektrikaabel
	planeeritud madalpinge elektrikaabel/ liitumiskilp
	vareprojekteeritud sademeveetorustik/sademeveekaev (vt märkused pkt 2)
	planeeritud maa-alune hoonestusala
	planeeritud sõidutee/ kõnnitee/ parkla jooned
	planeeritud alajaama asukoht
	planeeritud sademevee äravoolu reguleeriv mahuti (vt märkused pkt 2)
	olemasolev/ säiliv kõrghaljastus
	planeeritud kõrghaljastus (vt seletuskiri pkt 2.6)
	planeeritud hekk
	likvideeritav ehitis/ puu
	planeeritud maapinna absoluutkõrgus
	olemasolev maapinna absoluutkõrgus
	ümbertõstatava elektri- ja tänavavalgustusmasti uus asukoht

Pärmivabrikku 44 alajaam on planeeritud likvideerida

Planeeritud alajaama toide on planeeritud Paju 153 alajaamast

Pärna tn ristprofiil Lõige A-A M 1:100



Märkused:
 1. Detailplaneeringuala topo-geodeetiline alusplaan mõõtkavas M 1:500 on koostatud OÜ GPK Partnerid (litsentsi nr 560 MA) poolt november 2014, töö nr. G-255-14. Koordinaadid L-EST '97 süsteemis. Kõrgused Balti 1977 a. süsteemis. Juunis 2017 täiendati OÜ GPK Partnerid poolt geoloogilise hoonete räästa- ja harjakõrguste lisamõõdistamisega.
 2. Sademeveekanaliseerimise planeerimisel on lähtutud Kruusamäe, Ülejõe ja Raadi linnaosade sademeveetorustike eelprojekti (AS K&H töö nr 1719VK07) projekteeritud sademeveetorustikest. Planeeritud sademevee äravoolu reguleeritavate mahutite asukoht on orienteeruv, mahutite parameetrid täpsustatakse projekteerimise käigus.
 3. Detailplaneeringu jooniste juurde kuulub detailplaneeringu seletuskiri.

 TERAV KERA OÜ Reg. nr. 11319822 Sarapuu 2, 50705 Tartu e-post: teravkera@gmail.com www.teravkera.ee	Planeeringu koostamises osalenud isik Tiigi Keskus AS		
	Töö nimetus: Pikk tn 58, Pärna tn 1, Pikk tn 60, 64 ja Uus tn 37 kruntide detailplaneering		
Maastikuarhitekt-planeerija Jane Asper	Joonise nimetus TEHNOVÕRGUD		
Kuupäev jaanuar 2018	Joonis 6	Mõõt 1:500	Töö nr DP-08-15